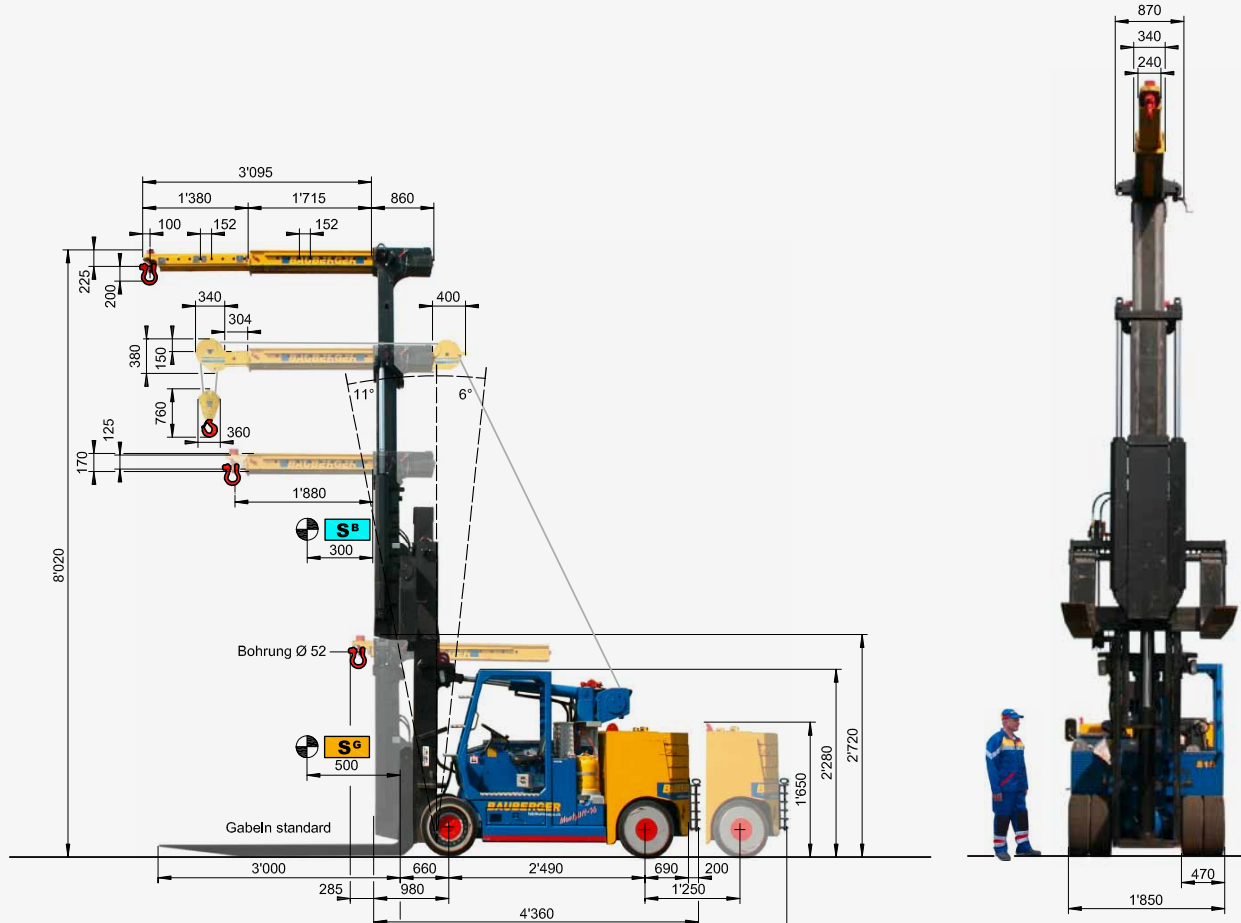


36.7 t

Gerät: 515/525

Seite: 1/2

 BAUBERGER AG
 St. Gallerstrasse 19, CH-8353 Elgg
 Tel. +41 52 368 60 60
 info@bauberger.ch
 www.bauberger.ch


Bezeichnung

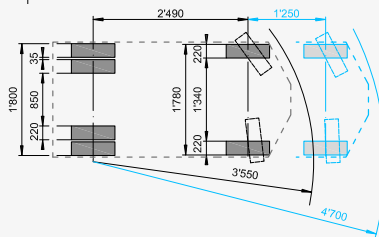
Hubkraft bei Lastabstand SG 500 mm	36.7 t
Hubkraft bei Lastabstand SB 300 mm	32.5 t
4 Stk. Gegengewichte komplett ausgefahren	
Hubkraft Hubwinde einfach/vierfach	5.4 t / 21.6 t
Seillänge Hubwinde (ab Trommel)	37 m
Antrieb	Gas/Benzin
Marke	MONTYLIFT-36 [®]
Kontrollschild	-
Transportgestell für Boom etc.	3.55 t (leer 0.44 t)
Eigengewicht mit Boom und 3 GG	25.9 t
Gegengewichte, total 3 Stück	4 x 1.7 t = 6.8 t
Rollenkopf zweifach vorne	0.15 t
Rollenkopf einfach hinten	0.08 t
Seillflasche	0.09 t

Gewichte

ohne Gabeln, ohne Gegengewicht	16.6 t
mit Gabeln standard und Gegengewicht total	25.5 t
Gegengewicht total (4 x 1.7 t)	6.8 t
2 Gabeln standard, Gewicht total	2.1 t
2 Gabelverlängerung, Gewicht total	0.5 t

Detailangaben

Normale Reifen	ja
Non marking Reifen	nein
Seitenschub	nein
Freihub (bei Mass N) bis Hubhöhe	860 mm

 Rad-Durchmesser
 Antriebsseite Ø 700
 (vorne)
 Reflekt. schwarz

 Rad-Durchmesser
 Lenkseite Ø 700
 (hinten)
 Reflekt. schwarz

Achsenlasten inkl. Gabeln

	ohne Last	GG eingefahren Last 18.1t	GG ausgefahren Last 27.2t
Gewicht auf Antriebsachse	11.8 t	41.7 t	50.8 t
Gewicht Lenkachse	13.7 t	2.7 t	2.7 t
Total	25.5 t	44.4 t	53.5 t

Achsenlasten inkl. Boom

	ohne Last	GG eingefahren Last 18.1t	GG ausgefahren Last 27.2t
Gewicht auf Antriebsachse	12.0 t	41.7 t	50.8 t
Gewicht Lenkachse	13.9 t	2.7 t	2.7 t
Total	25.9 t	44.4 t	53.5 t

Maximale Steigung

	ohne Last	mit Last
Maximale Steigung	47 %	20 %

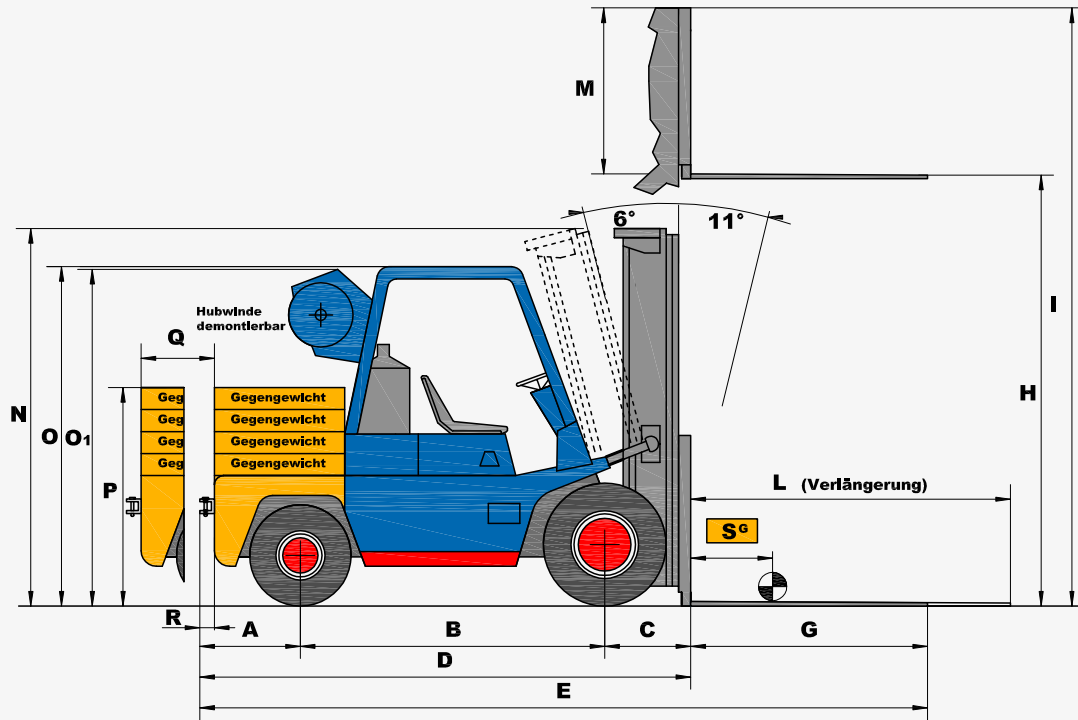
Gabelquerschnitte

	Länge in mm	Breite in mm
Gabel standard	125	250
Gabelverlängerung (reduzierte Hubkraft)	100	350
Max. Gabelabstand (Mitte/Mitte)	-	1500
Min. Gabelabstand (Mitte/Mitte)	-	330

36.7 t

Gerät: 515/525

Seite: 2/2

 BAUBERGER AG
 St. Gallerstrasse 19, CH-8353 Elgg
 Tel. +41 52 368 60 60
 info@bauberger.ch
 www.bauberger.ch


Masse	in mm
Breite	1850
A	890
B	2490
C	660
D	4040
E	7040
G Standard	3000
H	2660
I	4520
L	3500
M	1860
N	2720
O	2280
O1	2220
P	1650
Q Hinterachse ausfahrbar	1250
R	200
SG Lastabstand	500

Hubkraft	0				300				600				900				1200									
Gegengewicht	0	1	2	3	4	0	1	2	3	4	0	1	2	3	4	0	1	2	3	4	0	1	2	3	4	
ausgefahren/mm	0				300				600				900				1200									
Gabel SG	500	13.4	16.4	19.5	22.5	25.4	14.8	18.3	21.7	24.9	28.2	16.4	20.0	23.7	27.4	31.1	17.8	21.8	25.8	29.9	33.9	19.1	23.5	28.0	32.3	36.7
	900	10.0	12.2	14.5	16.7	18.9	11.1	13.6	16.1	18.5	21.0	12.2	14.9	17.6	20.4	23.1	13.2	16.2	19.2	22.2	25.2	14.2	17.5	20.8	24.0	27.3
	1200	8.4	10.2	12.1	14.0	15.8	9.3	11.3	13.4	15.5	17.5	10.2	12.4	14.7	17.0	19.3	11.0	13.6	16.1	18.6	21.1	11.9	14.6	17.4	20.1	22.9
	1500	7.2	8.8	10.4	12.0	13.6	8.0	9.7	11.5	13.3	15.1	8.7	10.7	12.7	14.6	16.6	9.5	11.7	13.8	16.0	18.1	10.2	12.6	15.0	17.3	19.6
	1800	6.3	7.7	9.1	10.5	11.9	7.0	8.6	10.1	11.7	13.2	7.7	9.4	11.1	12.8	14.6	8.3	10.2	12.1	14.0	15.9	9.0	11.0	13.1	15.2	17.2
	2100	5.6	6.9	8.1	9.4	10.6	6.2	7.6	9.0	10.4	11.8	6.8	8.3	9.9	11.4	13.0	7.4	9.1	10.8	12.5	14.1	8.0	9.8	11.7	13.5	15.3
Boom SB	300	11.5	14.2	16.8	19.5	22.2	12.7	15.7	18.8	21.7	24.7	13.9	17.4	20.6	24.0	27.3	15.3	18.9	22.6	26.3	29.9	16.5	20.5	24.6	28.5	32.5
	600	9.3	11.5	13.6	15.8	18.0	10.3	12.7	15.2	17.6	20.0	11.3	14.1	16.7	19.5	22.1	12.4	15.3	18.3	21.3	24.2	13.4	16.6	19.9	23.1	26.3
	900	7.8	9.6	11.4	13.2	15.1	8.7	10.7	12.7	14.8	16.8	9.5	11.8	14.1	16.3	18.6	10.4	12.9	15.3	17.8	20.3	11.2	14.0	16.6	19.4	22.0
	1200	6.7	8.3	9.8	11.4	13.0	7.4	9.2	11.0	12.7	14.5	8.2	10.2	12.1	14.1	16.0	8.9	11.1	13.2	15.4	17.5	9.7	12.0	14.3	16.7	19.0
	1500	5.9	7.3	8.7	10.0	11.4	6.5	8.1	9.6	11.2	12.7	7.2	8.9	10.6	12.3	14.1	7.8	9.7	11.6	13.5	15.4	8.5	10.6	12.6	14.6	16.7
	1800	5.3	6.5	7.7	8.9	10.2	5.8	7.2	8.6	10.0	11.3	6.4	7.9	9.5	11.0	12.5	7.0	8.7	10.3	12.0	13.7	7.6	9.4	11.2	13.1	14.9
	2000	5.0	6.2	7.3	8.5	9.7	5.5	6.8	8.2	9.4	10.7	6.1	7.5	9.0	10.4	11.9	6.6	8.2	9.8	11.4	13.0	7.2	8.9	10.7	12.4	14.1
	2100	4.7	5.8	6.9	8.1	9.2	5.3	6.5	7.8	9.0	10.2	5.8	7.2	8.5	9.9	11.3	6.3	7.8	9.3	10.8	12.3	6.8	8.5	10.1	11.8	13.4
	2300	4.5	5.6	6.6	7.7	8.8	5.0	6.2	7.4	8.6	9.7	5.5	6.8	8.2	9.5	10.7	6.0	7.4	8.9	10.3	11.8	6.5	8.1	9.7	11.2	12.8
	2400	4.3	5.3	6.3	7.3	8.3	4.8	5.9	7.1	8.2	9.3	5.3	6.5	7.8	9.0	10.3	5.8	7.1	8.5	9.9	11.2	6.2	7.7	9.2	10.7	12.2
	2600	4.1	5.1	6.1	7.0	8.0	4.6	5.7	6.8	7.8	8.9	5.0	6.3	7.4	8.7	9.8	5.5	6.8	8.1	9.4	10.8	5.9	7.4	8.8	10.2	11.7
	2700	3.9	4.9	5.8	6.8	7.7	4.4	5.4	6.5	7.5	8.6	4.9	6.0	7.1	8.3	9.4	5.3	6.5	7.8	9.1	10.3	5.7	7.1	8.5	9.8	11.2
	2900	3.8	4.7	5.6	6.5	7.4	4.2	5.2	6.2	7.2	8.2	4.6	5.8	6.8	8.0	9.1	5.1	6.3	7.5	8.7	9.9	5.5	6.8	8.0	9.4	10.8
	3000	3.8	4.5	5.4	6.2	7.1	4.1	5.0	6.0	6.9	7.3	4.5	5.5	6.6	7.3	7.3	4.9	6.0	7.2	7.3	7.3	5.3	6.6	7.3	7.3	7.3
Lastabstand/mm	Tragkraft in t, * Begrenzung durch Kapazität Ausleger																									